

# Les Systèmes Anti-Intrusion

## Systèmes Filaires

### I-ON50 : Système Tertiaire



Un système Bus  
jusqu'à 50 détecteurs

**i-on** EX 50

I-on 50 est un système d'alarme filaire composé d'une unité centrale sur laquelle 10 détecteurs filaires peuvent être connectés à l'aide de résistances fournies ou 5 détecteurs en boucles normalement fermées.

Le clavier de commande I-KP01 équipé d'un afficheur LCD permet de commander et de programmer le système de manière intuitive et simple.

Le système est évolutif et s'adapte à tous les usages. Il peut être configuré en mode partiel ou en mode partition.

Il peut recevoir des extensions filaires et radios connectées sur son bus de communication.



### Système d'alarme anti-intrusion filaire I-ON50

- Unité centrale dans boîtier métal capacité batterie de 17 Ah
- Alimentation chargeur 12 Volts 1,5 Ampères
- 10 zones avec résistances d'équilibrage fournies ou 5 zones en boucles normalement fermées
- Web serveur intégré

Référence	Désignation	Dimensions (mm)
I-ON50	Unité centrale I-ON50 : 10 zones filaires (livrée sans clavier)	400 x 430 x 100
SCA00003	Batterie 12 Volts 17 Ampères	182 x 180 x 76



### Clavier de commande I-KP01

- Clavier intérieur rétro éclairé avec afficheur LCD
- Lecteur de badge intégré
- Bouton de mise en service rapide
- Touches agression

Référence	Désignation	Dimensions (mm)
I-KP01	Clavier de commande LCD intérieur + lecteur de badge intégré	160 x 120 x 30
PROXTAGPK5	5 badges de proximité pour clavier I-KP01	40 x 30 x 3

### Module d'extension Bus filaire EXP-W10 et EXP-PSU

- Module 10 zones avec résistances fournies ou 5 zones en boucle normalement fermées
- 4 sorties tension, 1 sortie HP, espace réservé pour carte 4 relais
- Buzzer de localisation intégré
- 5 sorties alimentations 12 Volts pour détecteur
- Passage de câble et espace facilitant le câblage

Référence	Désignation	Dimensions (mm)
EXP-W10	Module d'extension Bus filaire	230 x 145 x 42
EXP-PSU	Alimentation BUS auxiliaire + 10 zones filaires	400 x 430 x 100
09040UK-00	Haut parleur / Sirène / Signalisation	130 x 130 x 55
I-RC01	Carte 4 relais pour sorties EXP-W10	60 x 35 x 15

### Module d'extension Bus Radio EXP-R10 et EXP-R30

- Module Radio 868 Mhz émetteur / récepteur
- EXP-R10 = 10 détecteurs radio EXP-R30 = 30 détecteurs radio
- 2 sirènes radio 760ES, 2 claviers Radio I-RK01, 2 répéteurs Radio 770EUR-00 par module
- Buzzer de localisation intégré

Référence	Désignation	Dimensions (mm)
EXP-R10	Module d'extension Bus Radio 10 zones / 10 détecteurs	230 x 145 x 42
EXP-R30	Module d'extension Bus Radio 30 zones / 30 détecteurs	230 x 145 x 42

### Cartes transmetteurs

#### Carte enfichable sur l'unité centrale

- Transmetteur téléphonique analogique vocal et télésurveillance sur ligne RTC
- Transmetteur GSM, vocal, SMS et télésurveillance (prévoir une carte SIM)



Référence	Désignation	Dimensions (mm)
I-SD02	Carte transmetteur enfichable Vocal 4 numéros 5 messages, télésurveillance contact ID, SCANCOM	70 x 60 x 20
I-DIG02	Carte transmetteur enfichable, télésurveillance contact ID, SCANCOM	70 x 60 x 20
I-GSM02	Carte transmetteur enfichable GSM Vocal 4 numéros 5 messages, télésurveillance contact ID, SCANCOM	70 x 60 x 20
ADSL01	Filtre ADSL enfichable sur transmetteur	50 x 15 x 20

# Les Systèmes Anti-Intrusion

## Systèmes Filaires

### Caractéristiques Techniques :

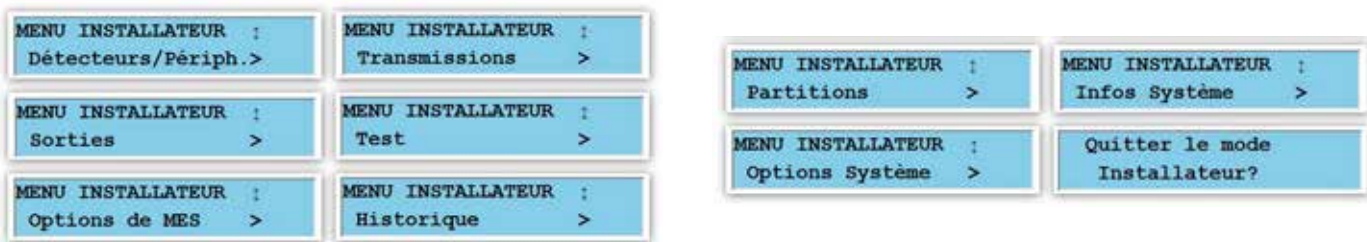
- 10 zones filaires = 10 détecteurs
- Extension filaire 40 zones
- Extension radio 40 détecteurs
- 20 claviers filaires + 5 claviers radio
- 100 utilisateurs, 100 badges, 100 télécommandes
- Une mise en service Totale A et 3 mises en service Partielles B, C, Dou 5 partitions indépendantes avec zones communes
- 3 sorties programmables : 1 relais et 2 tensions
- Option transmetteur téléphonique enfichable RTC compatible Box ADSL
- Option transmetteur téléphonique enfichable GSM / SMS
- Unité centrale boîtier métal capacité batterie 12Volts 17 ampères
- Alimentation chargeur 12 Volts 1,5 ampère
- Connecteur mini USB pour connexion ordinateur
- Web serveur intégré (connecteur RJ45)
- Mise en et hors service automatiques

5

**À noter :**

**Périphériques Radio compatibles avec EXP-R10/30 pages 313 à 316**  
**Périphériques filaires compatibles page 342**

### Principaux menus installateur

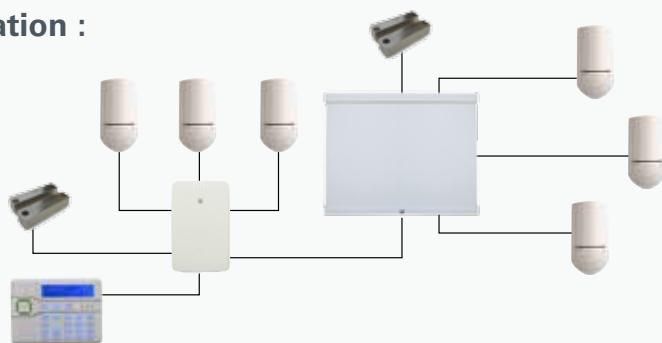


### Web Serveur intégré

Le web serveur intégré à la centrale permet, à l'aide d'une connexion IP locale ou réseau, d'accéder au système en mode utilisateur ou installateur. Il suffit pour cela de programmer une adresse IP fixe et d'utiliser un ordinateur avec un navigateur internet (Internet Explorer 8 recommandé). Cette fonctionnalité peut être aussi utilisée à l'aide de smartphone. Ci-dessous quelques captures d'écran.



### Exemple de configuration :

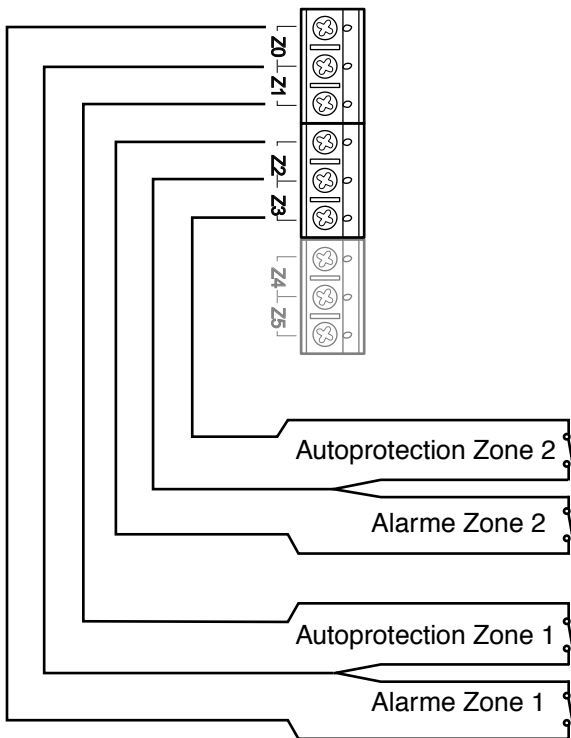


### Conseils d'installation

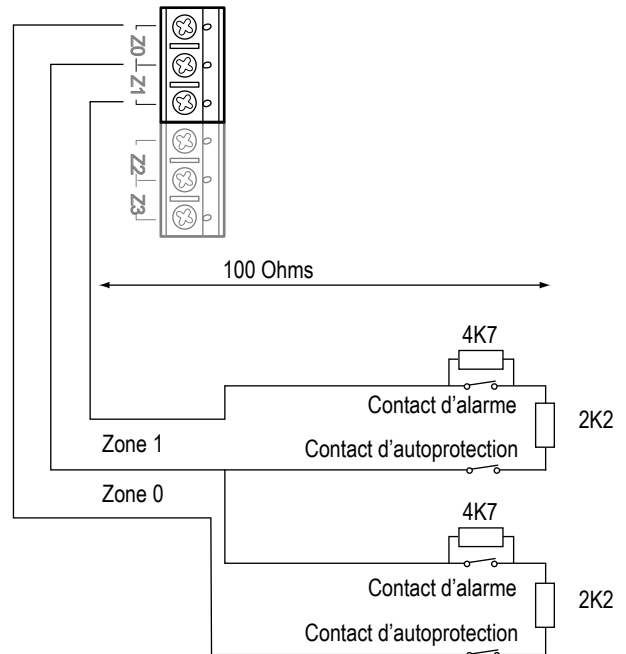
- Câblage du Bus : utiliser au moins un câble 2 paires en fil souple 6/10 minimum. Doubler les paires éventuellement si la longueur du Bus est importante (voir documentation d'installation)
- Câblage des détecteurs et des sirènes : utiliser un câble 3 paires d'au moins 6/10 mm
- Connecter un détecteur par zone
- Attention si les détecteurs ne sont pas câblés avec les résistances d'équilibrage fournies, le nombre de zone de la centrale et des extensions sera divisé par deux
- Prévoir une alimentation auxiliaire EXP-PSU pour les installations de plus de 20 détecteurs

### Câblage des détecteurs centrales

Normalement fermée = 5 zones



Avec résistances de supervision = 10 zones



### Câblage de la sirène

